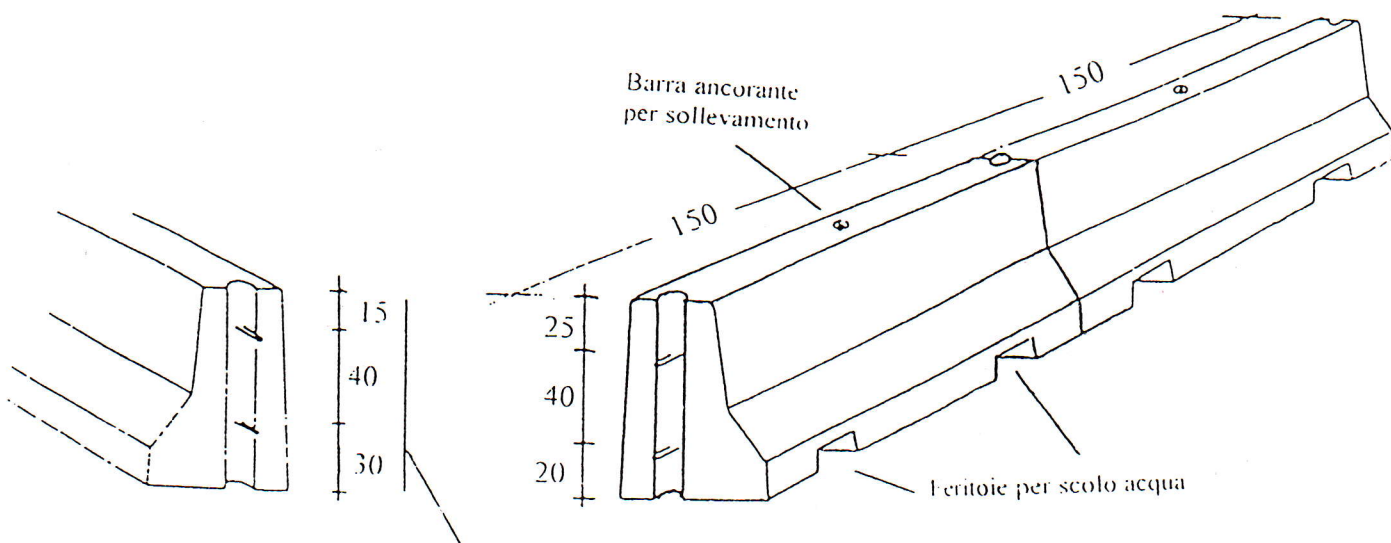
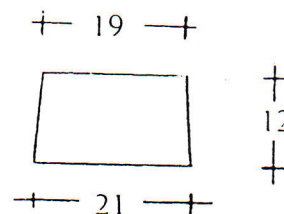
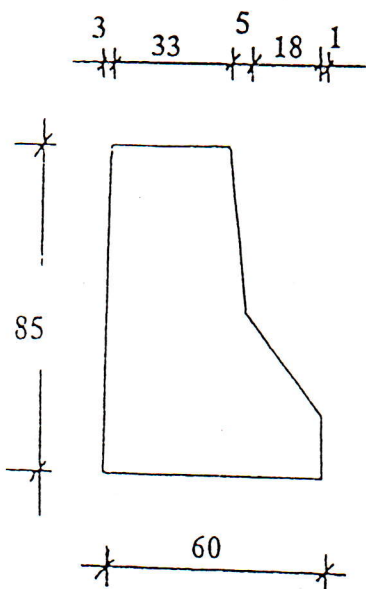


**BARRIERA STRADALE LATERALE DA M. 3,50 (COD: BLA 35)**  
**DA M. 1,50 (COD: BLA 15)**

**Armatura:** una rete  $\phi$  5, maglia  $15 \times 15$   
**CLS:** Rck 250 - **Peso:** Kg/m. 900  
**Ganci:** BLA 15 - 1 barra ancorante da 2.5 ton  
BLA 35 - 2 barre ancoranti da 2.5 ton  
**Asole:** 4 tondi  $\phi$  12



Spilotto da inserire nelle 4 asole  
per collegare gli elementi