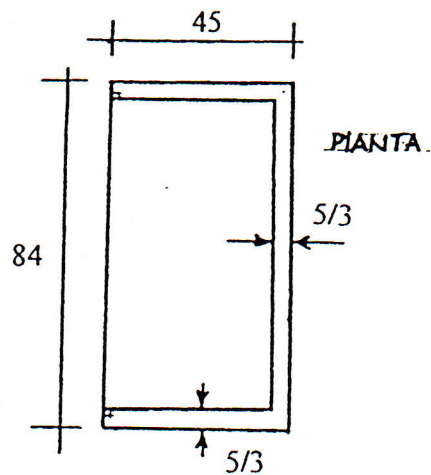
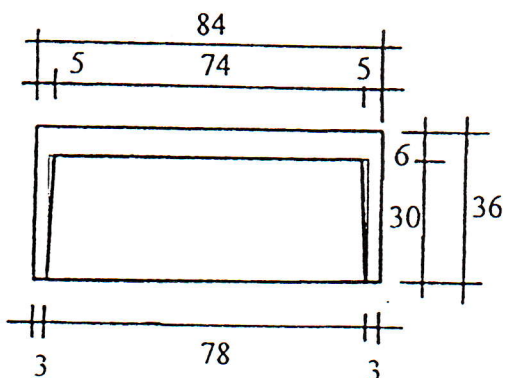


SEZIONI



**OSSARIO SINGOLO LATERALE**  
**(COD: CSP 02)**

Armatura: una rete  $\phi$  5, maglia 20 x 20

CLS: Rck 250 - Peso: Kg. 82

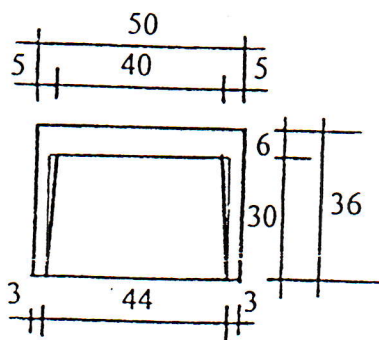
Ganci: n. 2  $\phi$  6

**OSSARIO SINGOLO DI PUNTA**  
**(COD: CSP 01)**

Armatura: una rete  $\phi$  5, maglia 20 x 20

CLS: Rck 250 - Peso: Kg. 123

Ganci: n. 2  $\phi$  6



SEZIONI

