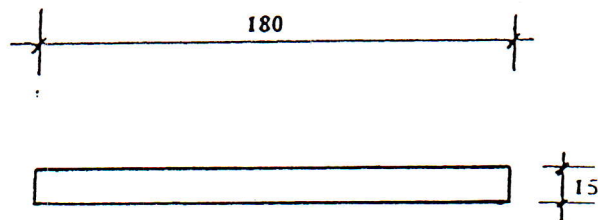


LASTRA CANALE "A" PEDONABILE (Cod. LPA 18)

Armatura: doppia rete ϕ 5, maglia 15 x 15

Cls: Rck 300 - Peso: Kg/cad. 1620

Ganci: n. 4 ϕ 8 - Lunghezza: cm. 240

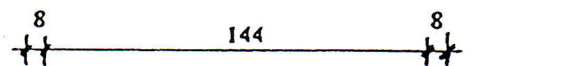


LASTRA CANALE "A" CARRABILE (Cod. LCA 18)

Armatura: doppia rete ϕ 5, maglia 15 x 15

Tondo: n. 21 ϕ 12 - Cls: Rck 300 - Peso: Kg/cad. 1620

Ganci: n. 4 ϕ 8 - Lunghezza: cm. 240

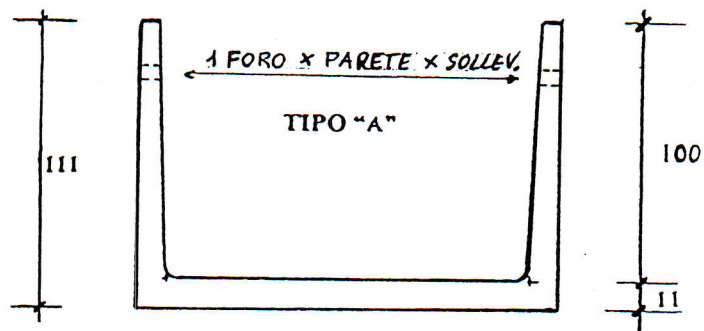


CANALE TIPO "A" APERTO (Cod. CAA 14)

Armatura: doppia rete ϕ 5, maglia 15 x 15

Cls: Rck 250 - Peso: Kg/cad. 2300 - Lung: cm. 240

Sollevamento: un foro per parete

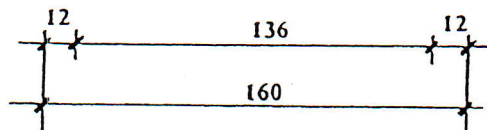


CANALE TIPO "A" PEDONABILE (Cod. CAP 14)

Armatura: doppia rete ϕ 5, maglia 15 x 15

Cls: Rck 300 - Peso: Kg/cad. 2300 - Lung: cm. 240

Sollevamento: un foro per parete

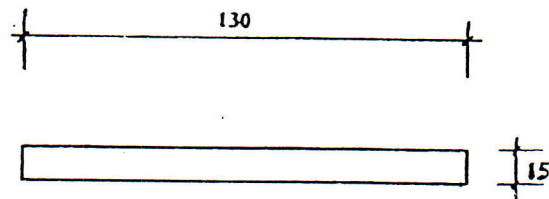


CANALE TIPO "A" CARRABILE (Cod. CAC 14)

Armatura: doppia rete ϕ 5, maglia 15 x 15, n. 16 ϕ 12

Cls: Rck 300 - Peso: Kg/cad. 2300 - Lung: cm. 240

Sollevamento: un foro per parete

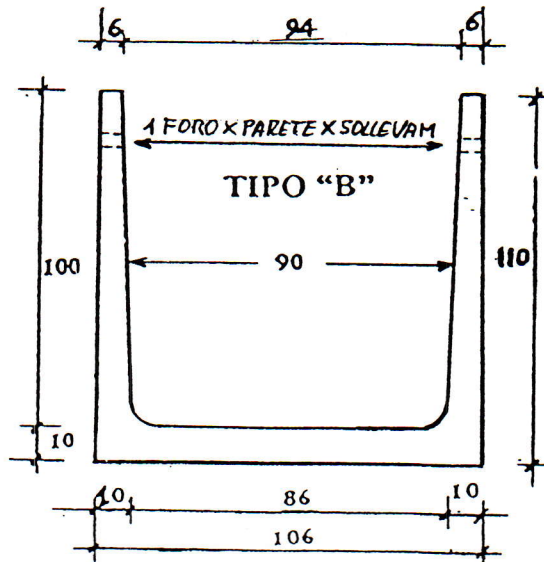


LASTRA CANALE "B" PEDONABILE (Cod. LBP 15)

Armatura: doppia rete ϕ 5, maglia 15 x 15

Cls: Rck 300 - Peso: Kg/cad. 1218

Ganci: n. 4 ϕ 8 - Lunghezza: cm. 250



CANALE TIPO "B" APERTO (Cod. CBA 11)

Armatura: doppia rete ϕ 5, maglia 15 x 15

Cls: Rck 250 - Peso: Kg/cad. 1660 - Lung: cm. 250

Sollevamento: un foro per parete