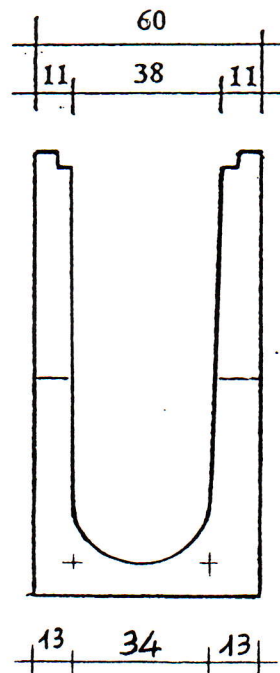


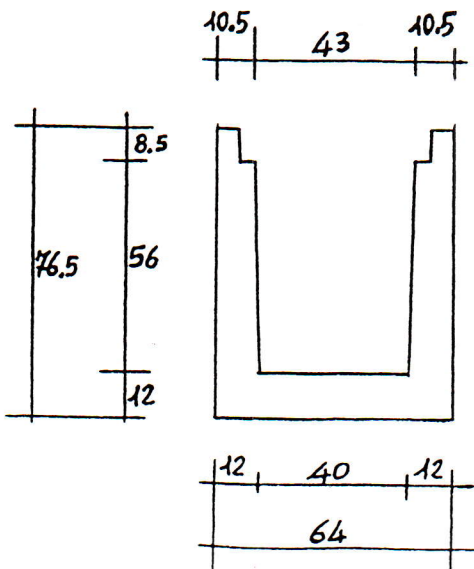
CANALE (COD: CAU 84)

Armatura: una rete elettros. ϕ 5, maglia 20 x 20
CLS: Rck 250 - Peso: Kg/m. 333
Ganci: n. 2 ϕ 6 - Lunghezza: m. 2,35



CANALE (COD: CAR 12) - (COD: CAR 06)

Armatura: una rete elettros. ϕ 5, maglia 20 x 20
CLS: Rck 250 - CAR 12 Peso: Kg/m. 810 (CAR 06 Kg/m. 450)
Ganci: n. 2 barre ancoranti - Lunghezza: m. 2,47
Altezza: m. 1,20 oppure m. 0,60
Incastro maschio - femmina



CANALE (COD: CAN 64)

Armatura: doppia rete elettros. ϕ 5, maglia 20 x 20
CLS: Rck 250 - Peso: Kg/m. 625 - Ganci: n. 2 ϕ 8
Lunghezza: m. 2,40 - Incastro: maschio e femmina