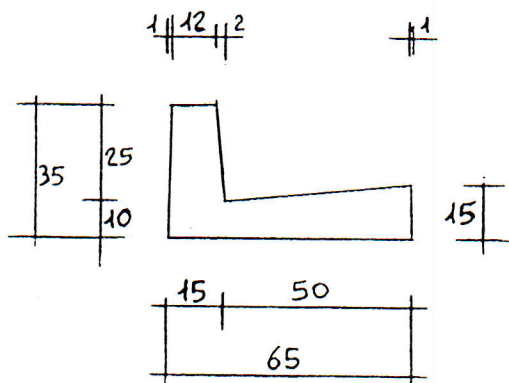


## CUNETTE ALLA FRANCESE

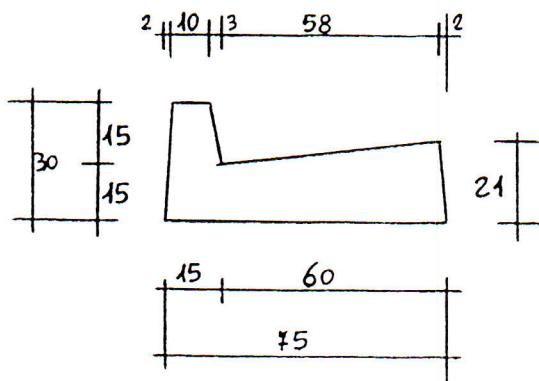
Cls: Rck 250

**Note:** Accatastamento e carico in pacchi da 4 elementi di cui 2 rivolti verso il basso da ribaltare in fase di posa e due già ribaltati



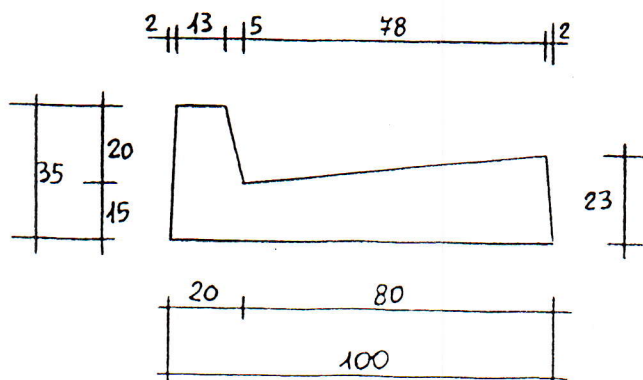
(Cod: CFR 20)

**Lunghezza:** cm. 200 - **Peso:** Kg/m. 260  
**Sollevamento:** 1 barra ancorante da 1,3 ton  
e n. 3 ganci  $\phi$  6



(Cod: CFR 10)

**Lunghezza:** cm. 100 - **Peso:** Kg/m. 374  
**Sollevamento:** 1 barra ancorante da 1,3 ton  
e n. 3 ganci  $\phi$  6



(Cod: CFR 23)

**Lunghezza:** cm. 100 - **Peso:** Kg/m. 535  
**Sollevamento:** 1 barra ancorante da 1,3 ton  
e n. 3 ganci  $\phi$  6